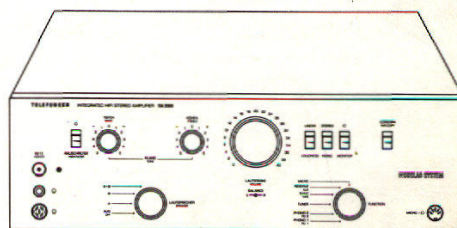


Schaltplan – Lagepläne – Service-Hinweise
Schematic Diagram – Components Layout
Illustration – Service Adjustments
Schéma – Plan de localisation
Réglages d'ajustment



E-Nr. 303951243

Technische Daten

Nennausgleichsleistung:	2 x 50 Watt Sinus
Musikleistung:	2 x 70 Watt
Klirrfaktor:	< 0,25% bei Nennleistung
Nennscheinwiderstand:	4 Ω
Intermodulationsfaktor:	< 1% (250/8000 Hz, 4 : 1)
Übertragungsbereich:	< 20 Hz . . . > 30 000 Hz ± 1,5 dB
Leistungsbandbreite:	< 15 Hz . . . > 43 000 Hz bei K = 0,7%
Eingänge (Buchse DIN 41 524)	Eingangsscheinwiderstände, Nenneingangsspannungen, Übersteuerungsfestigkeit bei 1 kHz: Tuner/Tape 470 kΩ/200 mV/30 dB; TA magn., Micro 47 kΩ/2 mV/30 dB; Monitor 80 kΩ/230 mV/36 dB.
Ausgänge:	Tonband: 1,2 mV/kΩ (bei 40 kHz Hub) Kopfhörer: > 200 Ω 4 Lautsprecher: 4–16 Ω (DIN 41 529) (2 x Raum 1/2 x Raum 2)
Regler:	Lautstärke/Balance: 1 Knopffunktion Höhen: + 12 dB/–12,5 dB bei 15 kHz Tiefen: + 15 dB/–15 dB bei 40 Hz
Filter:	Rauschfilter: Steilheit 8 dB/Oktave Grenzfrequenz 6000 Hz
Entzerrung TA-Magnet:	nach IEC bzw. DIN 45336 und 45357
Fremdspannungs- abstand:	> 60 dB nach DIN 45 500, Bl. 6
Übersprechdämpfung:	zwischen den Kanälen > 50 dB (1 kHz) > 40 dB (10 kHz) zwischen den Eingängen > 70 dB (10 kHz)
Dämpfungsfaktor:	1 : 13 (bei 1 kHz)/1 : 8 (bei 40 Hz)
Bestückung:	6 integrierte Schaltungen 15 Transistoren 1 LED 6 Dioden, 1 Gleichrichter
Netzanschluß:	110/220 Volt ~, 50/60 Hz (Umschaltbar durch Umstecken der Sicherungen im Sicherungshalter)
Sicherungen:	primär: 110 V = 2 x T 1,6 A, 220 V = T 1,6 A sekundär: 2 x T 2,5 A, T 630 mA
Gehäuseabmessungen:	B/H/T: 460 x 145 x 350 mm

Technical data

Nominal Output Power:	2 x 50 watts, continuous sine
Music Power:	2 x 70 watts
Distortion Factor:	< 0,25% at nominal full power
Nominal Impedance:	4 Ω
Transmission range:	< 20 Hz . . . > 30 kHz for ± 1.5 dB
Power Bandwidth:	Less than 15 Hz up to more than 43 000 Hz at K ≤ 0,7%
Inputs (Sockets to DIN 41 524):	Input Impedances, Nominal input voltages, Overload capacities at 1 kHz

Outputs:

Micro,	
Magnetic Pick-up	47 kΩ/ 2,0 mV/30 dB
Tape/Tuner	470 kΩ/200 mV/30 dB
Monitor	80 kΩ/230 mV/36 dB

Tapes, 1,2 mV/kΩ
(at 40 kHz deviation)
Headphones > than 200 Ω
Loudspeakers 4–16 Ω (DIN 41 529)
(2 x Room No. 1)
(2 x Room No. 2)

Controls:

Treble: + 12 dB–12,5 dB at 15 kHz
Bass: + 15 dB–15 dB at 40 Hz

Filter:

Noise Filter: Curve 8 dB/Octave-
Limiting frequency 6000 Hz

Equalization TA/mag.:

DIN 45 336 and 45 337

Components:

6 Integrated Circuits
15 Transistors
1 LED
6 Diodes

Mains Voltage:

110/220 Volts alternating current, 50/60 Hz

Fuses:

Primary: 110 V = T 1,6 A
220 V = T 1,6 A
Secondary: 2 x T 2,5 A, T 630 mA

Dimensions of Cabinet:

W/H/D 460 x 145 x 350 mm

Caractéristiques techniques

Puissance nominale:	2 x 50 W (sinus)
Puissance musicale:	2 x 70 W
Facteur de distorsion:	≤ 0,25% en puissance nominale
Impédance:	4 Ω
Bande passante:	< 20 Hz . . . > 30 000 Hz ± 1,5 dB
Bande passante à demi puissance:	< 15 Hz . . . > 43 000 Hz pour K ≤ 0,7%
Entrées: (DIN 41524)	Impédance d'entrée, tensions d'entrée, saturation à 1 kHz Micro, PU-magnétique 47 kΩ/2 mV/30 dB Tuner, Magnétophone 470 kΩ/200 mV/30 dB Monitor 80 kΩ/230 mV
Sorties:	Magnétophone 1,2 mV/kΩ (amplitude 40 kHz) Casque d'écoute > 200 Ω/Cinch > 8 Ω Haut-parleurs 4–16 Ω (DIN 41 529) (2 x pièce 1) (2 x pièce 2)
Réglages:	Aigus + 12 dB/–12,5 dB à 15 kHz Graves + 15 dB/–15 dB à 40 Hz
Filtres:	Passe-bas 8 dB/octave de pente fréquence limite 6000 Hz
Correction PU magnétique:	selon IEC resp. DIN 45336 et 45357
Composants:	6 circuits intégrés 15 transistors 1 LED's 6 diodes
Tensions secteur:	110/220 V ~, 50/60 Hz commutable
Fusibles:	secteur 110 V = T 1,6 A 220 V = T 1,6 A secondaire 2 x T 2,5 A, T 630 mA
Dimensions:	L/H/P 460 x 145 x 350

TA 350 hifi

Austausch-Module

BS 5340 NF-Einstellerplatte	AT-Nr. 349 654 942
BS 5342 Eingangswahlschalter-Platte	AT-Nr. 349 369 991
BS 5421 NF-Endstufenplatte	AT-Nr. 349 364 971

Einweg-Module

BS 5345 Überspielplatte	ET-Nr. 309 369 986
BS 5402 NF-Vorstufenplatte	ET-Nr. 309 370 953
BS 5518 Netztrafo mit Si-Platte	ET-Nr. 309 310 139
BS 5526 Stromversorgung -15 V	ET-Nr. 309 369 987
BS 5736 Kopfhöreranschlußplatte	ET-Nr. 309 651 971
BS 5761 Lautsprecher-BU-Platte	ET-Nr. 309 651 970

Exchange Modules

BS 5340 AF Control Board	AT-Nr. 349 654 942
BS 5342 Range Rotary Switch Board	AT-Nr. 349 369 991
BS 5421 AF Output Stage Board	AT-Nr. 349 364 971

One Way Modules

BS 5345 Re-record Plate	ET-Nr. 309 369 986
BS 5402 AF Pre-ampli. Module	ET-Nr. 309 370 953
BS 5518 Mains Transformer with Fuse Board	ET-Nr. 309 310 139
BS 5526 Power Supply -15 V	ET-Nr. 309 369 987
BS 5736 Headphone Connection Board	ET-Nr. 309 651 971
BS 5761 Loudspeaker Socket Board	ET-Nr. 309 651 970

Modules d'Echange

BS 5340 Module de commande BF	AT-Nr. 349 654 942
BS 5342 Platine de commutation de gammes	AT-Nr. 349 369 991
BS 5421 Module amplificateur de puissance BF	AT-Nr. 349 364 971

Modules non Réajustables

BS 5345 Prises BF	ET-Nr. 309 369 986
BS 5402 Module préamplificateur	ET-Nr. 309 370 953
BS 5518 Transfo d'alimentation secteur avec plaque porte-fusibles	ET-Nr. 309 310 139
BS 5526 Bloc d'alimentation secteur -15 V	ET-Nr. 309 369 987
BS 5736 Module pour casque raccordement	ET-Nr. 309 651 971
BS 5761 Platine priser haut-parleurs	ET-Nr. 309 651 970

Service-Hinweise

Art der Einstellung	Vorbereitung	Meßgerät	Einstellung	Anmerkung
Einstellen der Endverstärker (Ruhestrom)	Lautstärke auf Minimum, Betriebsdauer vor dem Abgleich: ca. 2 Min.	Fu 502/1502 entfernen, Strommesser zwischen M 411 und M 410/1410	mit R 419/1419 25 mA ± 2 mA einstellen. Mittelpunktspannung an M 408 u. M 1408 = 28,6 V	Nach dem Abgleich das Instrument abklemmen u. Sicherung wieder einsetzen

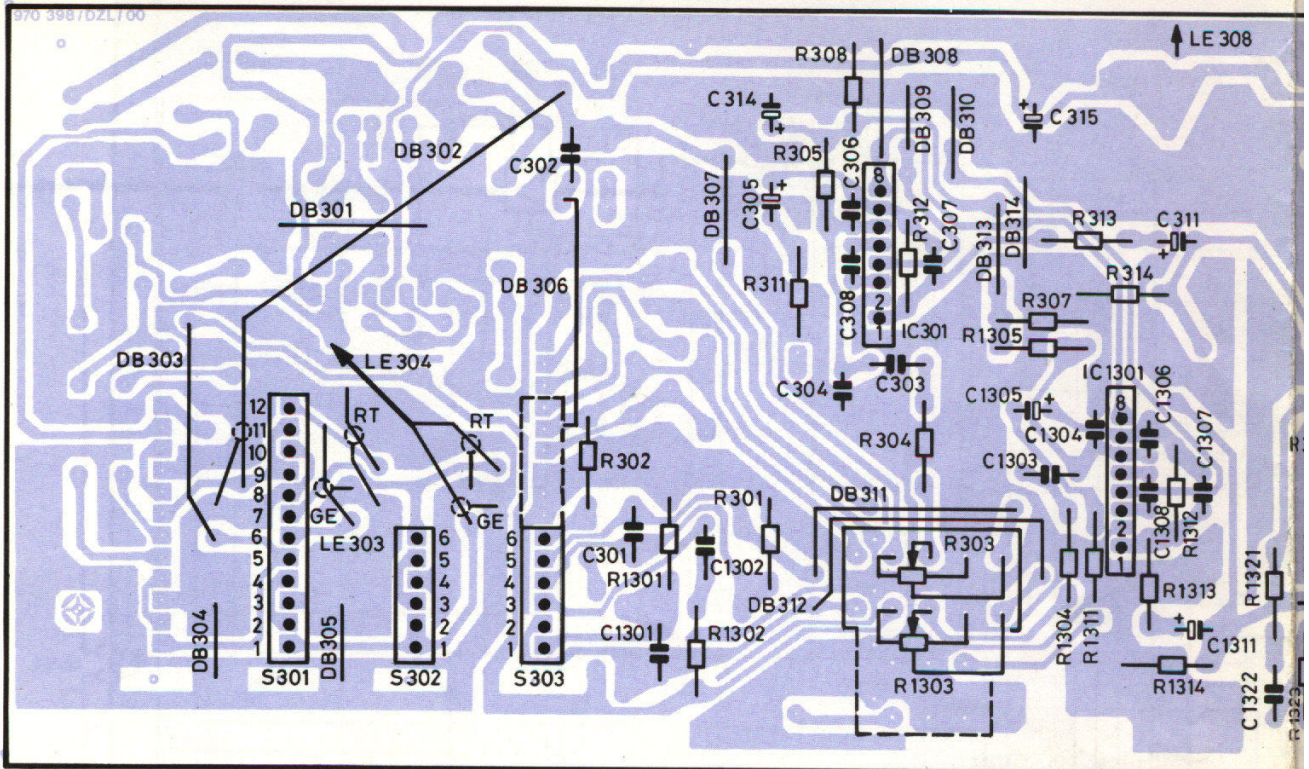
Servicing Hints

Adjustment	Preparation	Test Equipment	Setting	Remarks
Output amp. (Quiescent current)	Volume at minimum. Allow approx. 2 min warm-up.	Remove fuse FU 502/1502. Milliammeter between M 411 and M 410/1410.	Set to 25 ± 2 mA with R 419/1419.	After adjustment, disconnect meter and replace fuse.

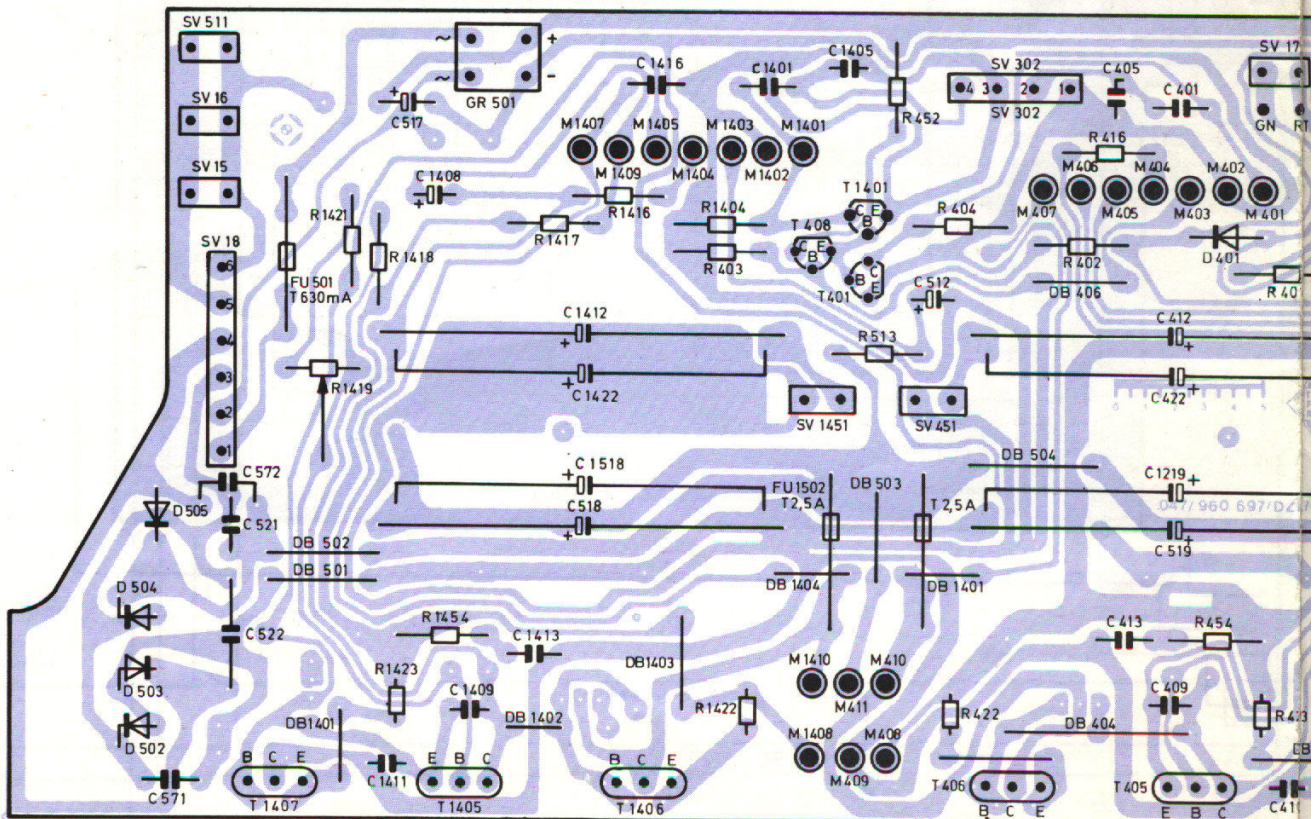
Instructions de réglage

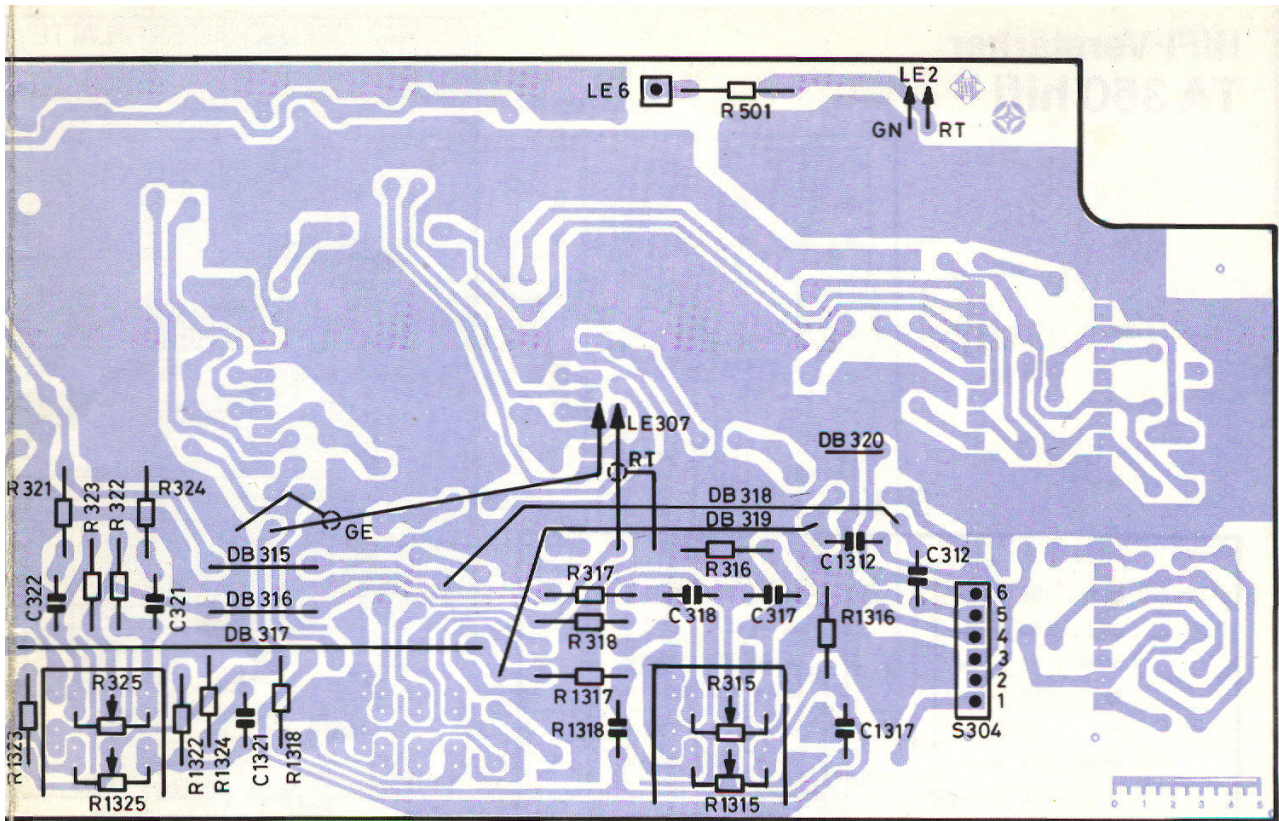
Genre de réglage	Conditions de réglage	Appareil de mesure	Réglage	Remarques
Réglage de l'amplificateur de puissance (courant de repos)	Volume: minimum. Mise sous tension avant le réglage: 2 min. env.	Enlever FU 502/1502, brancher le multimètre entre les points M 411 et M 410/1410	Régler avec R 419 ou R 1419 un courant de 25 mA ± 2 mA	Après le réglage remettre le fusible

BS 5340 NF-Einstellerplatte · AT-Nr. 349 654 942 · AF Control Board · Module de commande BF

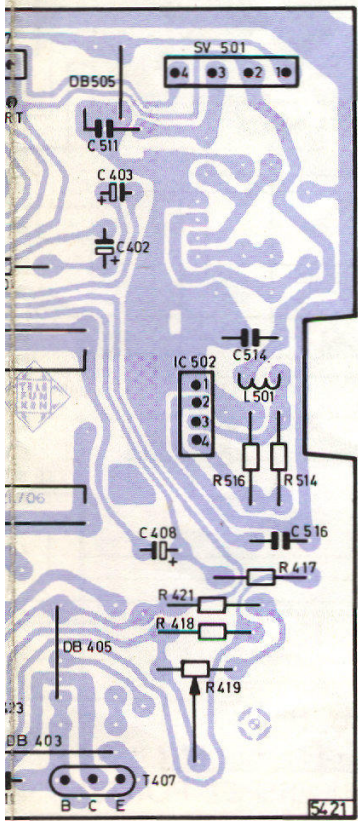


BS 5421 NF-Endstufenplatte · AT-Nr. 349 364 971 · AF Output Stage Board · Module amplificateur d

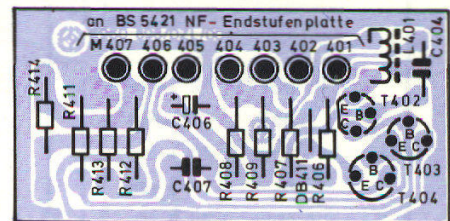




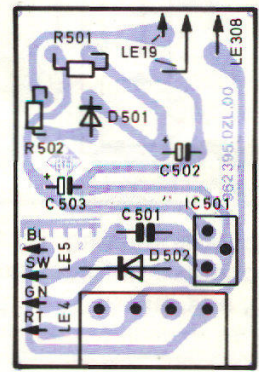
de puissance BF



**BS 5402 NF-Vorstufenplatte
AF-Pre-ampli. Module
Module préamplificateur**

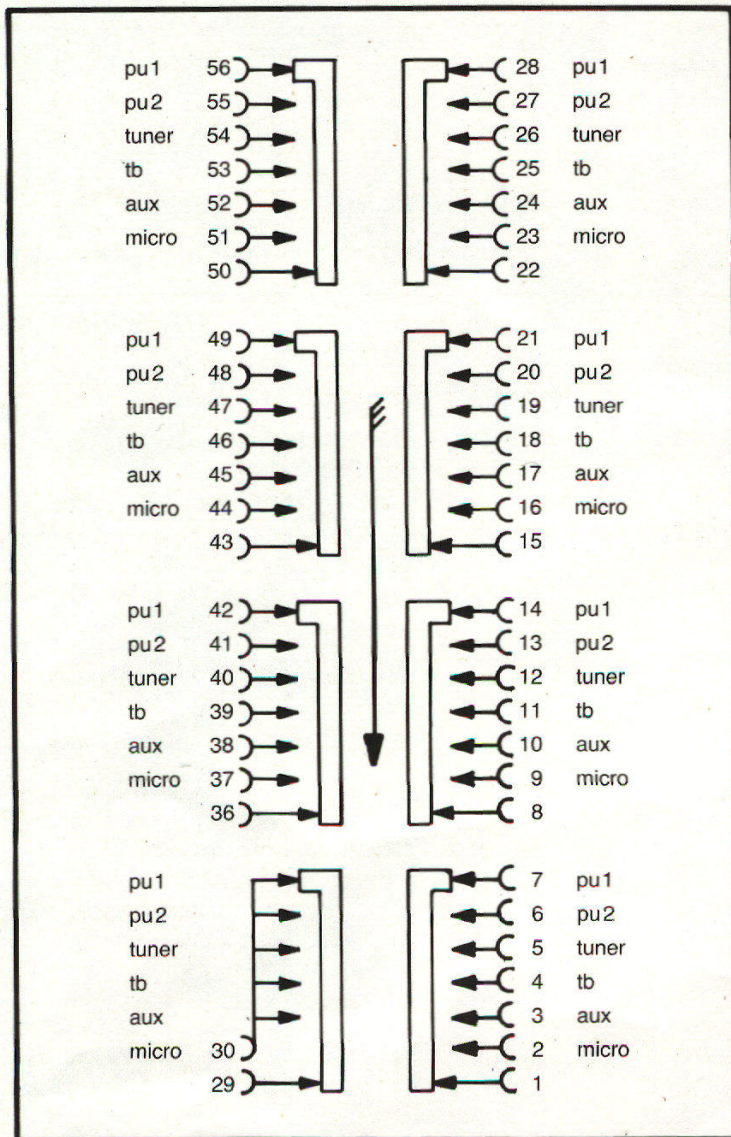


**BS 5526 Stromversorgung -15 V
Power Supply -15 V
Bloc d'alimentation secteur -15 V**



HIFI-Verstärker TA 350 hifi

S 301

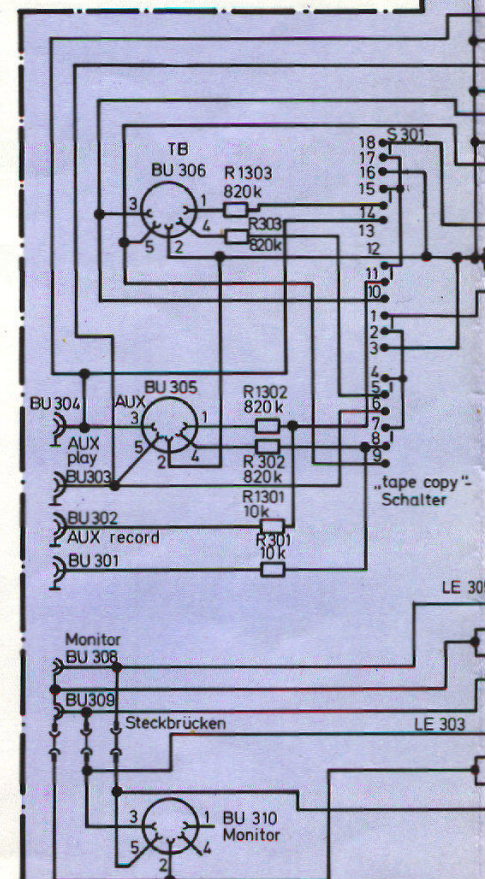
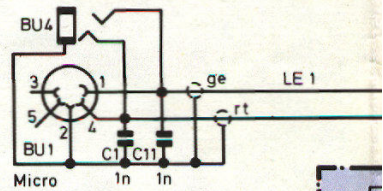
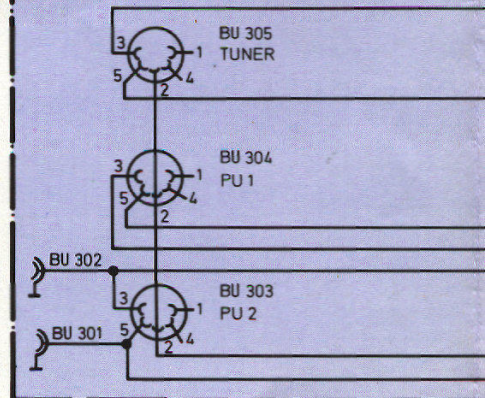


S 301 Schalterstellung: pu 1
Schaltreihenfolge: pu 1, pu 2, tuner, tb, aux, micro

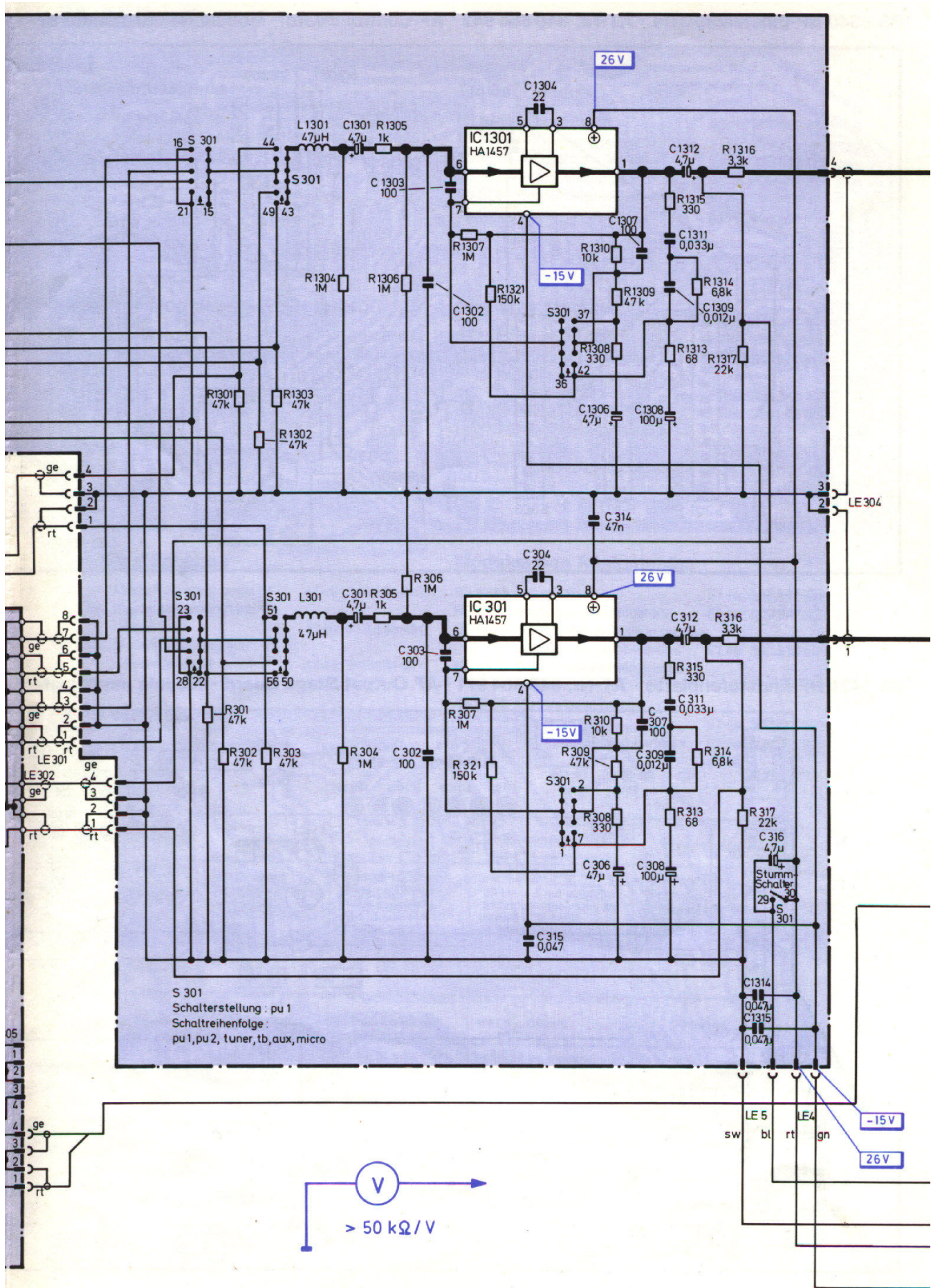
Rotary switch S 301, shown in switch position pu 1.
 Switching sequence: pu 1, pu 2, tuner, tb, aux, micro.

Commutateur S 301: Position du commutateur pu 1.
 Ordre commutateur pu 1, pu 2, tuner, tb, aux, micro.

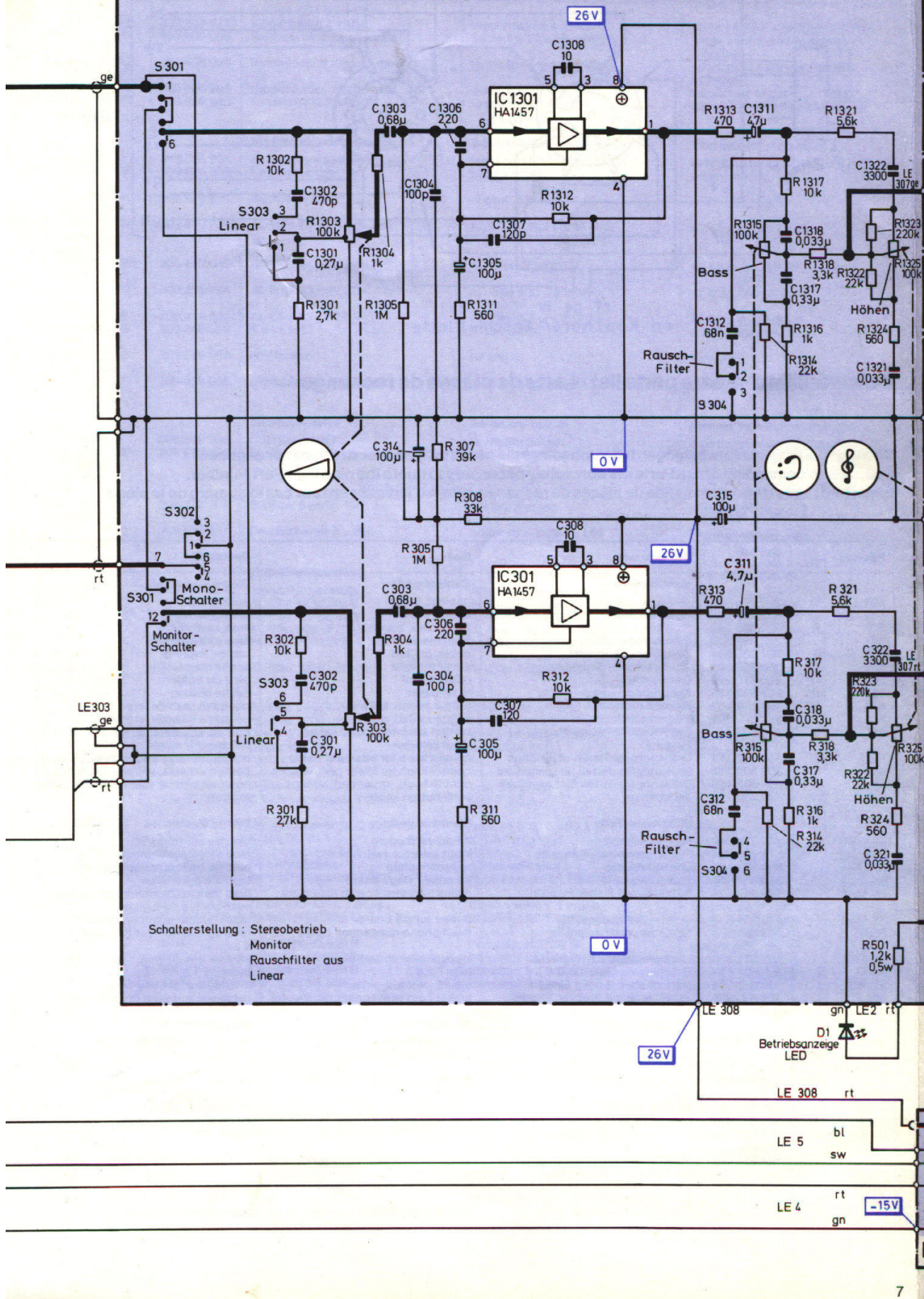
BS 5342 DREHSCHALTER-PLATTE



BS 5345 ÜBERSPIEL-PLATTE



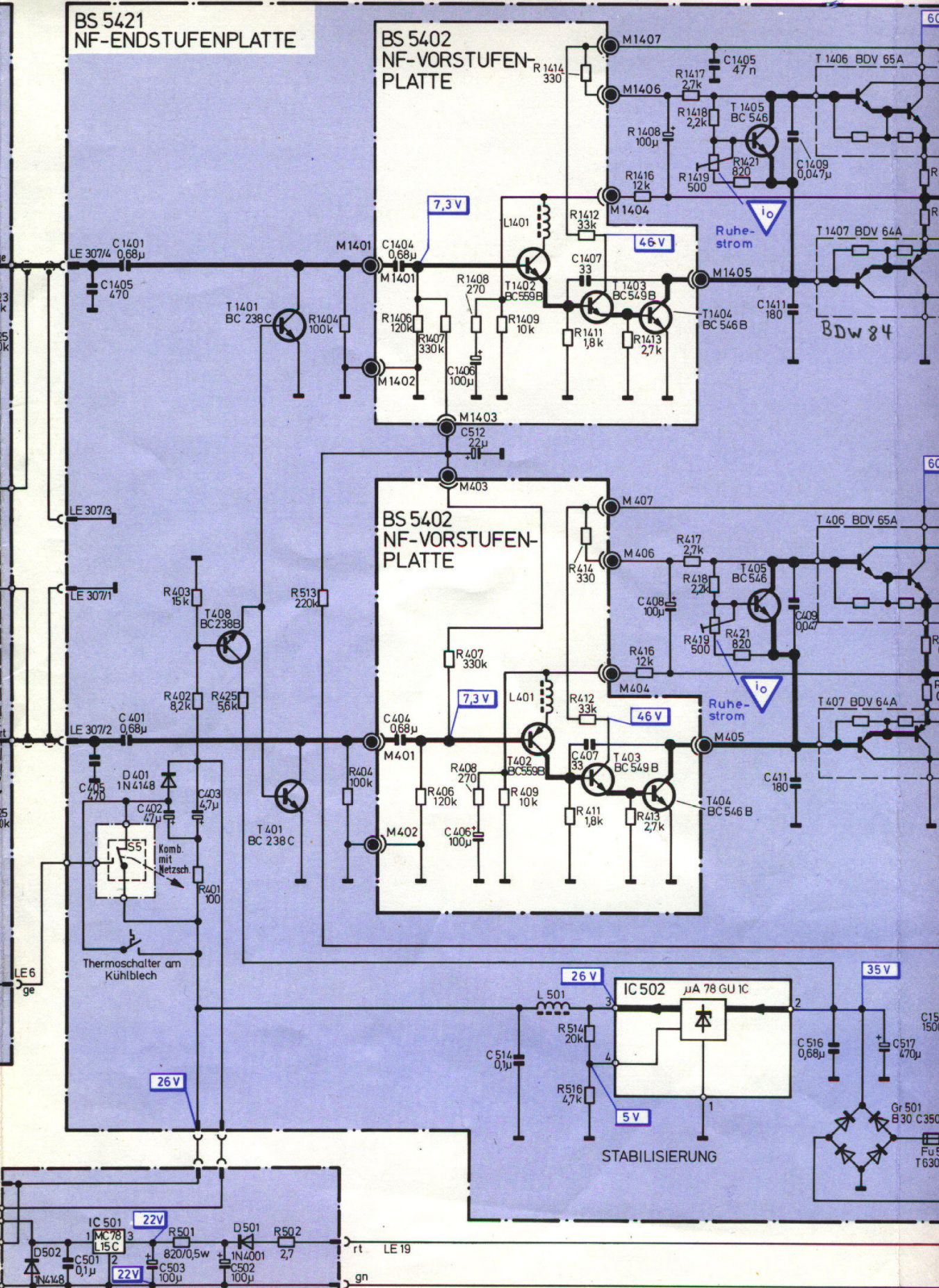
BS 5340 NF-EINSTELLER-PLATTE



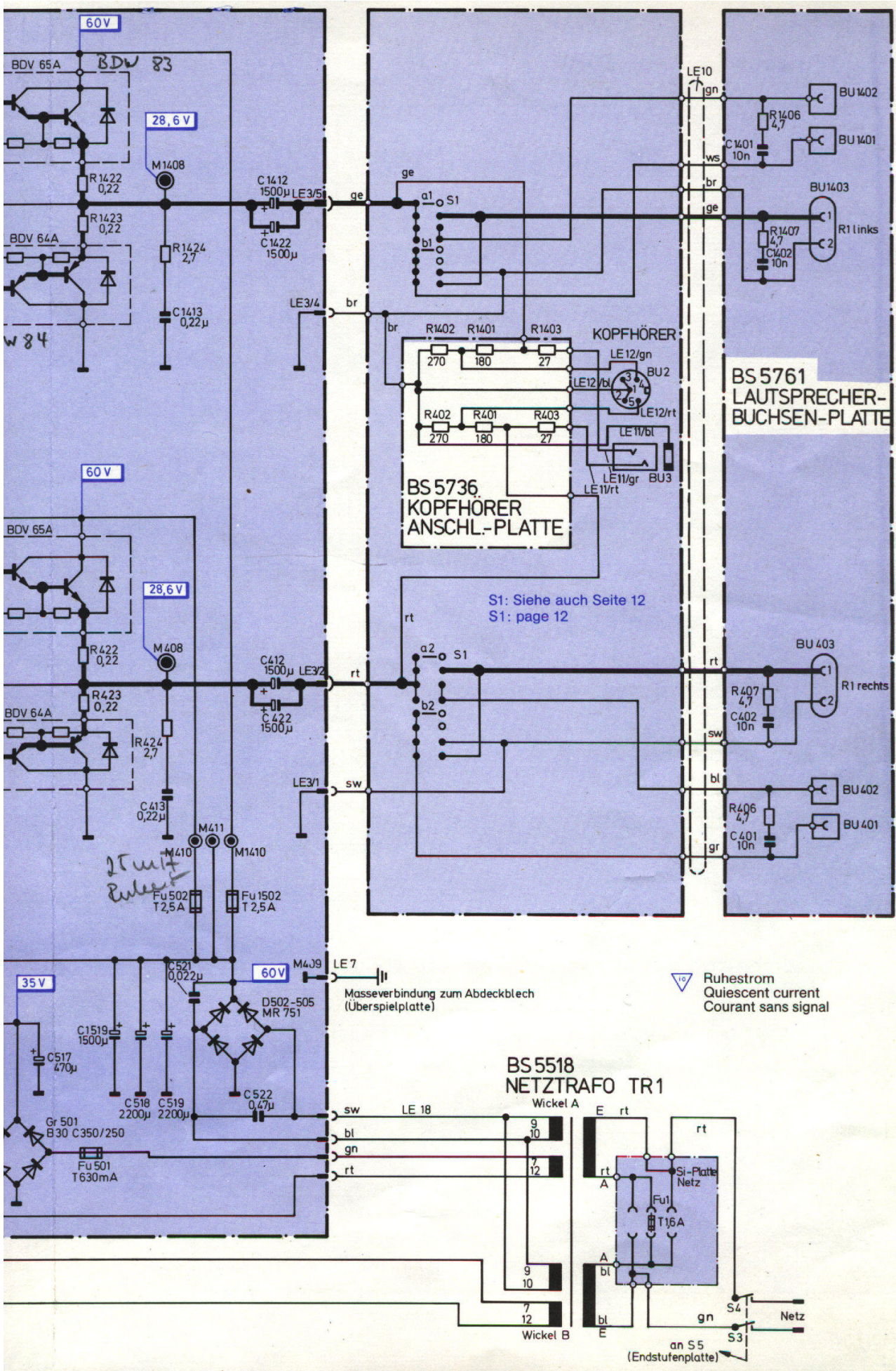
BS 5421
NF-ENDSTUFENPLATTE

BS 5402
NF-VORSTUFEN-
PLATTE

BS 5402
NF-VORSTUFEN-
PLATTE



BS5526 STROMVERSORGUNG - 15V

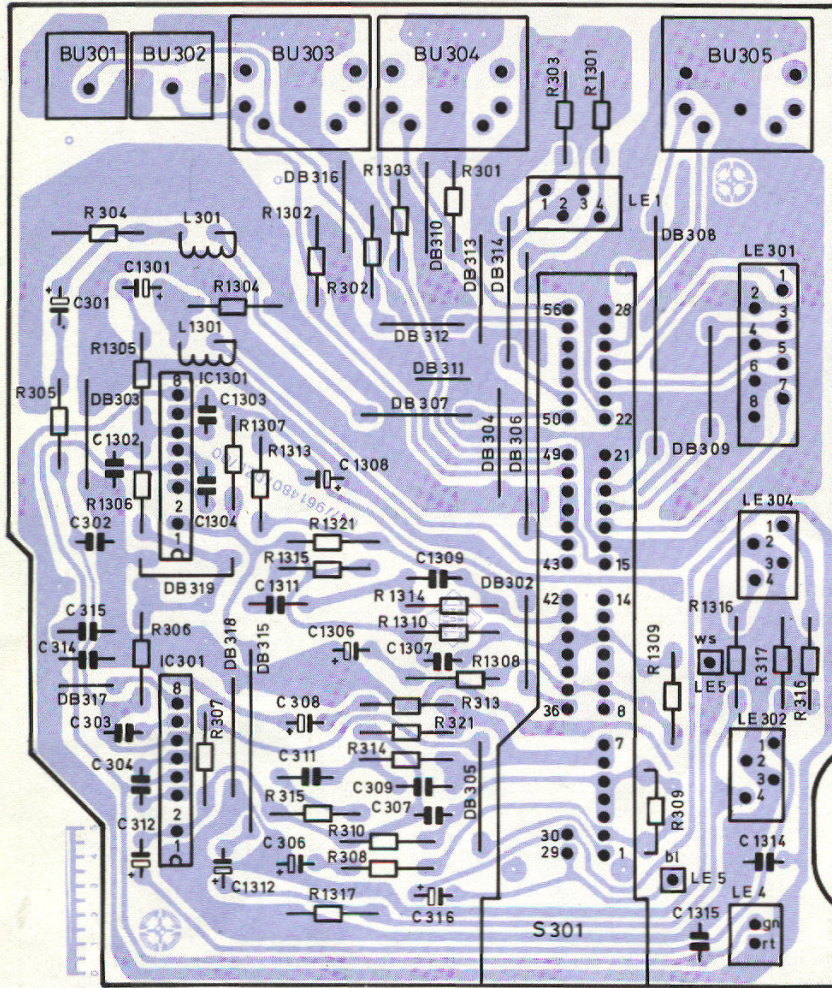


2T mit Pulser

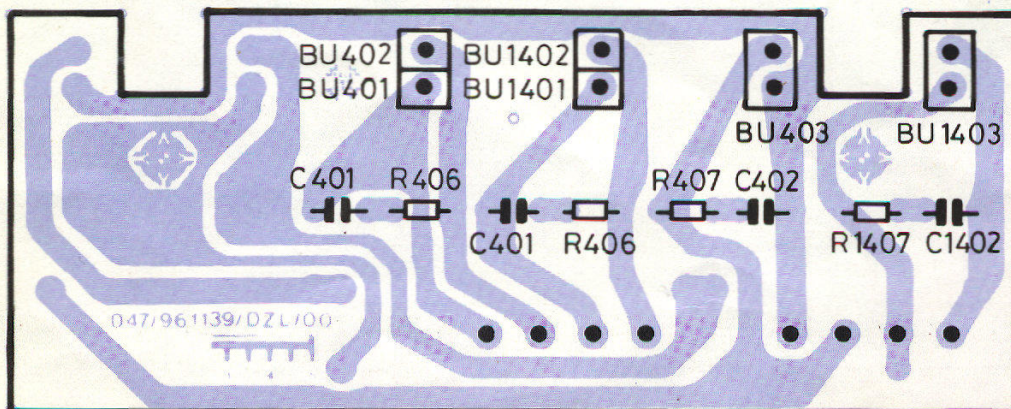
S1: Siehe auch Seite 12
S1: page 12

△ Ruhestrom
Quiescent current
Courant sans signal

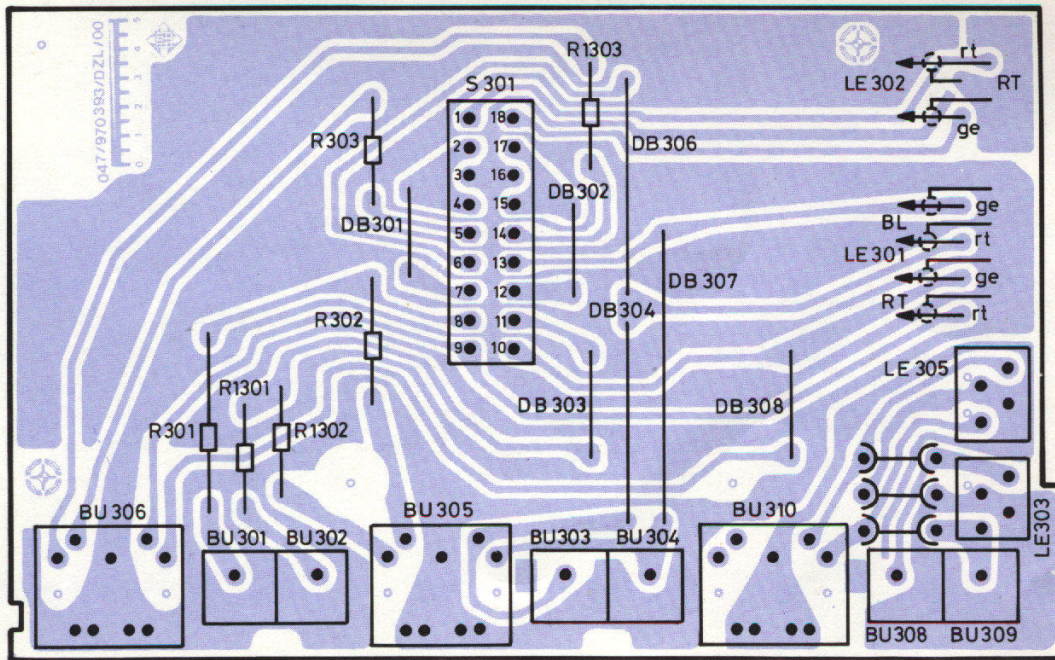
BS 5342 Eingangswahlschalter-Platte · AT-Nr. 349 369 991
(Drehschalter-Platte) ·
Range Rotary Switch Board ·
Platine de commutation de gammes



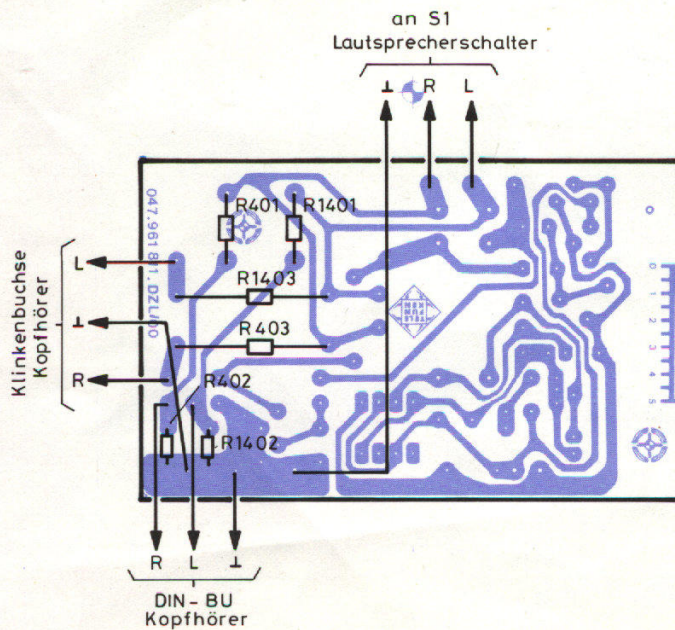
BS 5761 Lautsprecher-BU-Platte · Loudspeaker Socket Board ·
Platine priser haut-parleurs



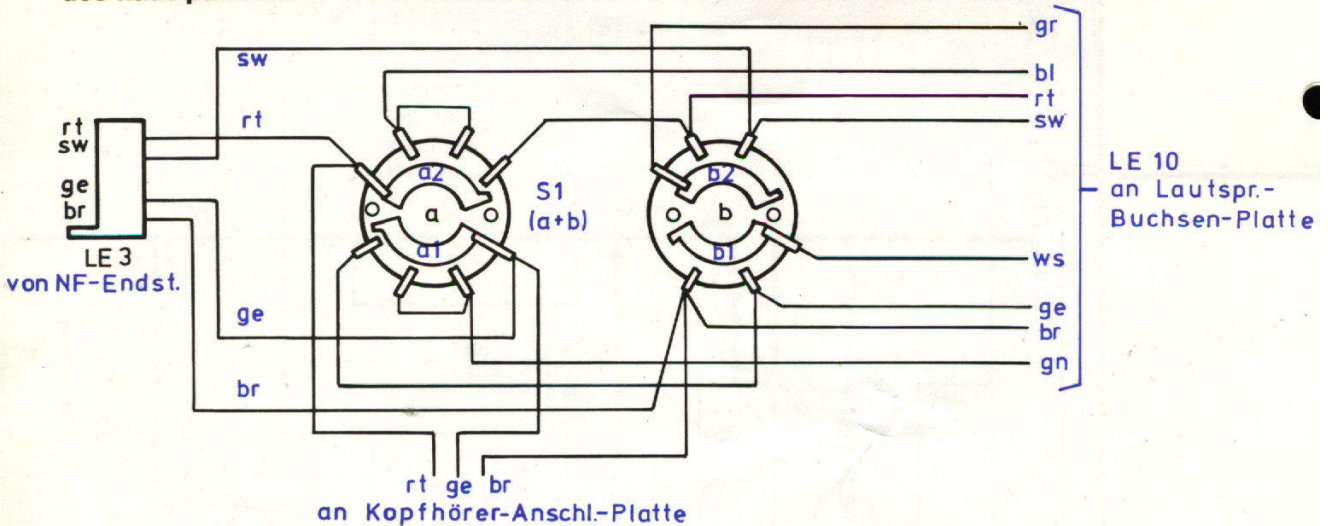
BS 5345 Überspielplatte · Re-record Plate · Bloc de transcription magnéto



**BS 5736 Kopfhöreranschlußplatte
Head Phone Connection Board
Bloc de branchement casque d'écoute**



S1 Lautsprecherschalter · Loudspeaker Switch · Commutateur des haut-parleurs



Ersatzteilliste · Spare parts list · Liste de pièces de rechange

Wichtig: Bei Ersatzteilbestellungen bitte **unbedingt** die neunstellige **Ersatzteilnummer** angeben!

N. B.: When demanding Spare Parts it is **absolutely necessary** to quote the nine digit **Part Number**.

Important: Lors d'une commande de pièces de rechange, prière d'indiquer **en tout cas le numéro de la pièce** à neuf chiffres.

Position	Pr.-Gr.	Bestell-Nr.	Bezeichnung	Item	Description
501	Q	309 796 043	Gehäuseteile Gehäuse, braun	Cabinet parts cabinet, brown	Pièces du boîtier boîtier, brun
502	O	309 796 042	Gehäuse, silber	cabinet, silver	boîtier, argent
503	R	309 833 542	Frontblende, braun	front mask, brown	face avant, brun
504		309 833 543	Frontblende, silber	front mask, silver	face avant, argent
505	E	309 833 544	Abdeckung, bedruckt	cover, printed	cache, imprimé
506	R*	309 833 390	Abdeckung für Sicherung	cover for fuse	cache pour fusible
507	H*	309 770 920	Gehäusefuß	cabinet foot	piéd du boîtier
508	H*	309 833 535	Knopfbedeckung	knob cover	cache bouton
509	K*	309 809 952	Kippschalterknopf, braun	toggle switch, brown	bouton à bascule, brun
510	T*	309 809 951	Kippschalterknopf, silber	toggle switch, silver	bouton à bascule, argent
511	I	309 802 115	Drehknopf für Lautsprecher und Eingang	control knob for loudspeaker, input selector	bouton variable pour HP et sélecteur d'entrée
512	J	309 802 113	Drehknopf für Tiefen und Höhen	control knob for bass and treble	bouton variable pour graves et aigus
513		309 802 117	Drehknopf-Unterteil für Lautstärke	control knob for lower part, volume	bouton variable, volume, partie basse
514		309 802 118	Drehknopf-Oberenteil für Lautstärke	control knob, upper part, volume	bouton variable, volume, partie haute
515	N*	309 800 128	Tastenkopf	push button knob	touche
BS 5340		349 654 942	Elektrische Teile NF-Einstellerplatte	Electrical parts AF-adjust module	Pièces électriques bloc de contrôles BF
BS 5342		349 369 991	Eingangswahlschalterplatte	input selector switch board	bloc sélecteur d'entrée
BS 5345		309 369 986	Überspielplatte	re-record plate	bloc de transcription magnéto
BS 5421		349 364 971	Endstufenplatte	AF power stage board	bloc d'étages finals
BS 5518		309 310 139	Netztrafo mit Sicherungsplatte	mains transformer with fuse plate	bloc transfo d'alimentation secteur avec plaque de fusibles
BS 5526		309 369 987	Stromversorgungsplatte	power supply board	bloc d'alimentation en courant
BS 5736		309 651 971	Kopfhöreranschlußplatte	head phone connection board	bloc de branchement casque d'écoute
BS 5761		309 651 970	Lautsprecherbuchsenplatte	loudspeaker socket board	bloc de branchement haut-parleur
FU 1	R*	309 625 610	G-Schmelzeinsatz T 1,6 A	fuse T 1,6 A	fusible T 1,6 A
S 3/4/5	I	309 630 994	Netzschalter, 2-polig Ein-Um	mains switch, 2-poles	interrupteur secteur bipolaire
516	F	309 695 935	Netzleitung mit Stecker, 2-polig	power cord with connector, 2-poles	câble secteur avec fiche bipolaire
BS 5340		349 654 942	NF-Einstellerplatte	AF-Adjust board	Bloc de contrôles BF
C 305/314/1305	U*	309 413 485	NF-Einstellerplatte	AF adjust board	bloc de contrôles BF
C 311/1311	R*	309 410 634	AL-Elko 100 µF/25 V	AL-Elko 100 µF/25 V	AL-Elko 100 µF/25 V
C 315	A	309 413 481	AL-Elko 4,7 µF/35 V	AL-Elko 4,7 µF/35 V	AL-Elko 4,7 µF/35 V
D 1	A	309 327 022	AL-Elko 100 µF/35 V	AL-Elko 100 µF/35 V	AL-Elko 100 µF/35 V
IC 301/1301	E	309 368 212	Leuchtdiode FLV 110 rot	luminescent diode, red	diode lumineuse, rouge
R 303/1303		309 511 061	IC-HA 1457	IC-HA 1457	IC-HA 1457
R 315/1305	L	309 511 062	Schichtdrehwiderstand 2 x 100 KOhm – Lautstärke	film variable resistor – volume	potentiomètre de volume
R 325/	L	309 511 063	Schichtdrehwiderstand 2 x 100 KOhm – Bass	film variable resistor – bass	potentiomètre des graves
			Schichtdrehwiderstand	film variable resistor – treble	potentiomètre des aigus

Position	Pr.-Gr.	Bestell-Nr.	Bezeichnung	Item	Description
1325 S 301 517	H T*	309 639 971 309 639 006	2 x 100 KOhm – Höhen Kippschalter 4 x UM Rahmen für 2 Kippschalter	toggle switch 4 x UM frame for 2 toggle switch	commutateur à bascule 4 x UM cadre pour 2 commutateurs à bascule
518	U*	309 639 007	Rahmen für 4 Kippschalter	frame for 4 toggle switch	cadre pour 4 commutateurs à bascule
519 S 302/ 303/304	K* G	309 900 295 309 639 980	Diоденhalter, 1-fach Kippschalter 2 x UM	diode holder, 1 fold toggle switch 2 x UM	support de diode commutateur à bascule 2 x UM
			Eingangswahlschalterplatte	Input selector switch board	Bloc selecteur d'entrée
BS 5342 BU 301/ 302	V*	349 369 991 309 679 503	Eingangswahlschalterplatte Koaxialbuchse	input selector switch board coax socket	bloc sélecteur d'entrée prise coaxiale
BU 303/ 304/305	A	309 672 801	Buchse, 5-polig	socket, 5 poles	prise à 5 pôles
C 301/ 312/1301/ 1312	N*	309 410 728	AL-Elko 4,7 µF/40 V	AL-Elko 4,7 µF/40 V	AL-Elko 4,7 µF/40 V
C 306/ 1306	W*	309 412 645	AL-Elko 47 µF/25 V	AL-Elko 47 µF/25 V	AL-Elko 47 µF/25 V
C 308/ 1308	T*	309 414 794	AL-Elko 100 µF/35 V	AL-Elko 100 µF/35 V	AL-Elko 100 µF/35 V
C 316 IC 301/ 1301	R* E	309 410 634 309 368 212	AL-Elko 4,7 µF/35 V IC-HA 1457	AL-Elko 4,7 µF/35 V IC-HA 1457	AL-Elko 4,7 µF/35 V IC-HA 1457
L 301/ 1301	D	309 249 053	HF-Drossel	RF choke	self HF
S 301		309 639 005	Drehschalter, 6-stellig	rotary switch board	commutateur rotatif
			Überspielplatte	Re-record board	Bloc de Transcription magnéto
BS 5345 BU 301/ 302/303/ 304/308/ 309	V*	309 369 986 309 679 503	Überspielplatte Buchse-Koaxial	re-record board coax socket	bloc de transcription magnéto prise coaxiale
BU 305/ 306/310	A	309 672 801	Buchse, 5-polig	socket, 5 poles	prise à 5 pôles
S 301	E	309 635 911	Druckschalter 6 x UM	pressure switch 6 x UM	interrupteur poussoir
			Endstufenbaustein	AF-power stage module	Bloc d'étage finals
BS 5421 C 402	D	349 364 971 309 412 674	Endstufenbaustein AL-Elko 47 µF/40 V	AF-power stage module AL-Elko 47 µF/40 V	bloc d'étage finals AL-Elko 47 µF/40 V
C 403	R*	309 410 634	AL-Elko 4,7 µF/35 V	AL-Elko 4,7 µF/35 V	AL-Elko 4,7 µF/35 V
C 406	U*	309 413 515	AL-Elko 100 µF/16 V	AL-Elko 100 µF/16 V	AL-Elko 100 µF/16 V
C 408/ 1408	A	309 413 481	AL-Elko 100 µF/35 V	AL-Elko 100 µF/35 V	AL-Elko 100 µF/35 V
C 412/ 422/1412/ 1422/1519	H	309 414 796	AL-Elko 1500 µF/70 V	AL-Elko 1500 µF/70 V	AL-Elko 1500 µF/70 V
C 512	V*	309 414 662	AL-Elko 22 µF/35 V	AL-Elko 22 µF/35 V	AL-Elko 22 µF/35 V
C 518/519	H	309 414 798	AL-Elko 2200 µF/70 V	AL-Elko 2200 µF/70 V	AL-Elko 2200 µF/70 V
D 401	P*	309 325 027	Diode 1 N 4148	diode 1 N 4148	diode 1 N 4148
D 502/ 503/504/ 505	F	309 327 008	Diode MR 751	diode MR 751	diode MR 751
FU 501	R*	309 627 910	G-Schmelzeinsatz T 630 mA	fuse T 630 mA	fusible T 630 mA
FU 502/ 1502	T*	309 627 916	G-Schmelzeinsatz T 2,5 A	fuse T 2,5 A	fusible T 2,5 A
GR 501	D	309 320 928	Gleichrichter B 30 C 400 A 5	rectifier B 30 C 400 A 5	redresseur B 30 C 400 A 5
IC 502	I	309 368 130	IC-UA 78 GU 1 C	IC-UA 78 GU 1 C	IC-UA 78 GU 1 C
L 401/501	D	309 249 053	HF-Drossel	RF choke	self HF
MOD 1/2	M	309 370 953	NF-Vorverstärker	AF-pre-amplifier	préampli BF
R 419/ 1419	W*	309 504 805	Trimmwiderstand S 500/1/0,15 W	variable resistor S 500/1/0,15 W	résistance variable S 500/1/0,15 W
S 401	G	309 639 996	Thermoschalter, 1-polig	thermo switch, 1 poles	thermostat, 1 pôles
T 401/ 1401	C	309 001 918	Transistor BC 238 C	transistor BC 238 C	transistor BC 238 C
T 402	U*	309 001 224	Transistor BC 559 B	transistor BC 559 B	transistor BC 559 B
T 403	U*	309 001 235	Transistor BC 549 B	transistor BC 549 B	transistor BC 549 B
T 404	A	309 001 206	Transistor BC 546 B	transistor BC 546 B	transistor BC 546 B
T 405/ 1405	T*	309 001 216	Transistor BC 546	transistor BC 546	transistor BC 546
T 406/ 1406	I	309 001 264	Transistor BDV 65 A	transistor BDV 65 A	transistor BDV 65 A
T 407/ 1407	I	309 001 265	Transistor BDV 64 A	transistor BDV 64 A	transistor BDV 64 A
T 408 520	R* T*	309 001 949 309 651 976	Transistor BC 238 B Buchsenleiste, 7-polig	transistor BC 238 B sockets bar, 7 poles	transistor BC 238 B prise à 7 pôles
			Stromversorgungsbaustein	Power supply module	Module d'alimentation en courant
BS 5526		309 369 987	Stromversorgungsplatte 15 V	power supply module 15 V	module d'alimentation en courant 15 V
C 502	A	309 413 497	AL-Elko 100 µF/50 V	AL-Elko 100 µF/50 V	AL-Elko 100 µF/50 V
C 503	V*	309 414 662	AL-Elko 22 µF/35 V	AL-Elko 22 µF/35 V	AL-Elko 22 µF/35 V
D 501	B	309 325 634	Diode BZY 85 C 16	diode BZY 85 C 16	diode BZY 85 C 16
D 502	P*	309 325 027	Diode 1 N 4148	diode 1 N 4148	diode 1 N 4148
IC 501	D	309 368 234	IC-MC 78 L 15 C	IC-MC 78 L 15 C	IC-MC 78 L 15 C

Position	Pr.-Gr.	Bestell-Nr.	Bezeichnung	Item	Description
BS 5761 521 BU 3 S 1	C L	309 651 970 309 671 964 309 672 917 309 639 008	Lautsprecherbuchsenplatte Lautsprecherbuchsenplatte Lautsprecherbuchse 4 x 2-polig Koaxialbuchse, 2-polig Drehschalter, 4-stellig	Loudspeaker socket board loudspeaker socket board loudspeaker socket, 4 x 2 poles coax socket, 2 poles rotary switch	Bloc de prises HP bloc de prises HP prise HP 4 x 2 pôles prise coaxiale, 2 pôles commutateur rotatif
522 523 524 525 526	N* B C	309 863 988 309 866 983 309 921 915 309 943 017 309 928 904	Mechanische Teile Rahmenchassis Führung Netzschalterstange Achse Kupplung	Mechanical parts frame chassis guide mains switch rod shaft clutch	Pièces mécaniques châssis à cadre guidage tringle interrupteur secteur axe couplage

Änderungen vorbehalten.
Subject to modifications
Modifications réservés

Printed in the Federal Republic of Germany
7909/UV83

TELEFUNKEN
Fernseh und Rundfunk GmbH

Dokumentation
Tillystraße 25
3000 Hannover 91
W. GERMANY